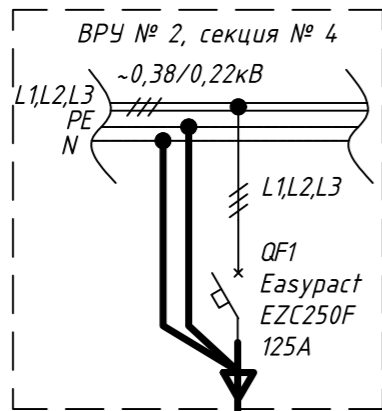
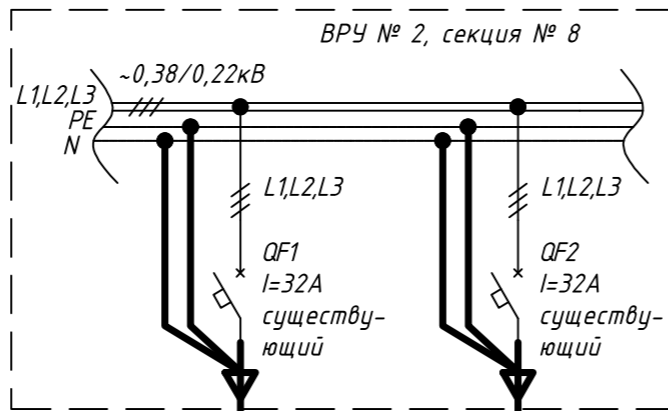


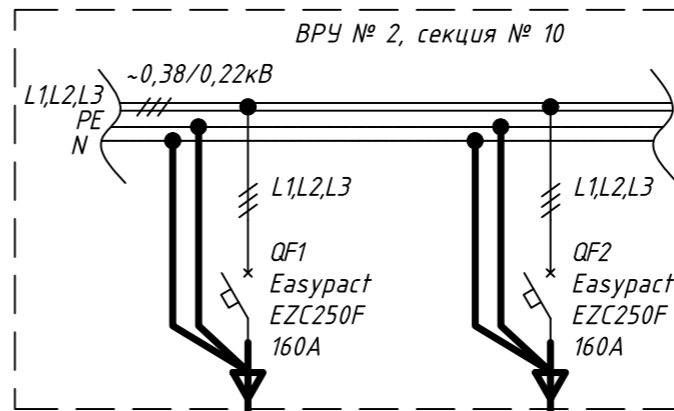
Данные питающей сети	
Сборные шины	
Фаза	
Аппарат отходящих линий	Обозначение, тип Номинальный ток, А Номинальный ток расцепителя, А
Марка, сечение и длина проводника	Маркировка по кабельному журналу
Электроприемник	Условное обозначение
	Номер по плану
	Наименование
	Мощность, кВт
	Номинальный ток I_n , А



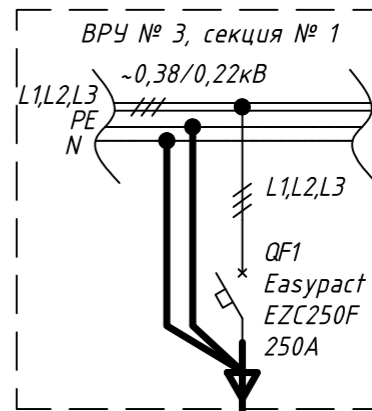
ЩА
Щит автоматизации
33
63



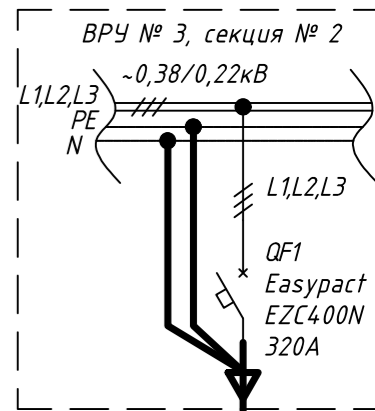
ЩС	ЩО
Щит силовой	Щит освещения
12	0.508
22.8	2.7



ШКАЗ	Резерв
Шкаф автоматизации котла 3 (перспективный)	
55	
104	



ЩВ
Щит вентиляции
100
190



ЩВВ
Щит вытяжной вентиляции
118
224

Согласовано	
Взам. инв. №	
Подп. и дата	
Инв. № подл.	

Э-05/2018 ЭМ.И					
АО "Ярославский бройлер"					
Изм.	Кол.	Лист	№ док.	Подпись	Дата
Разраб.		Красковский			01.18
Проверил		Зименков			01.18
Участок утилизации				Стадия	Лист
Электроснабжение шкафов. Схема электрическая однолинейная				ИД	Листов
ООО СК "ЯрБизнесСервис"				2	8
Формат А3					